

Герметизированные, необслуживаемые свинцово-кислотные аккумуляторы **DELTA серии GX** изготовлены по технологии GEL. В качестве электролита используется композитный гель - загущенный раствор серной кислоты, что обеспечивает устойчивость аккумуляторов **Delta GX** к глубоким разрядам и высокую температурную стабильность, а также увеличивает число циклов заряда/разряда, и продолжительность работы в тяжелых режимах систем на базе возобновляемых источников энергии. Аккумуляторы предназначены для работы как в буферном, так и в циклическом режимах. Рекомендуются для применения в автономных энергосистемах, а также совместно с системами на базе альтернативных источников энергии.



Конструкция батареи

Компонент	Полож. пластина	Отриц. пластина	Корпус	Крышка	Клапан	Клеммы	Сепаратор	Электролит
Материал	Диоксид свинца	Свинец	ABS	ABS	Каучук	Медь	Стекловолокно	Серная кислота

Технические характеристики

Номинальное напряжение.....	12 В
Число элементов.....	6
Срок службы.....	10-12 лет
Номинальная емкость (25°C)	
20 часовой разряд (2.75 А; 1.75 В/эл).....	55 Ач
10 часовой разряд (5.19 А; 1.75 В/эл).....	51.9 Ач
5 часовой разряд (9.23 А; 1.75 В/эл).....	46.15 Ач
Саморазряд.....	3% емкости в месяц при 20°C
Внутреннее сопротивление полностью заряженной батареи (25°C).....	5.8 мОм

Рабочий диапазон температур

Разряд.....	-20÷60
Заряд.....	-10÷60
Хранение.....	-20÷60
Макс. разрядный ток (25°C).....	550 А (5с)
Циклический режим (2.3÷2.35 В/эл)	
Макс. зарядный ток.....	11 А
Температурная компенсация.....	30 мВ/°C
Буферный режим (2.23÷2.27 В/эл)	
Температурная компенсация.....	19.8 мВ/°C

Сферы применения

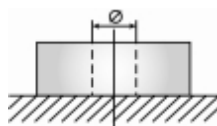
- Источники бесперебойного питания
- Системы связи и телекоммуникаций
- Системы солнечной и ветроэнергетики
- Автономные системы электроснабжения

Корпус

В


Тип клемм

под болт М6

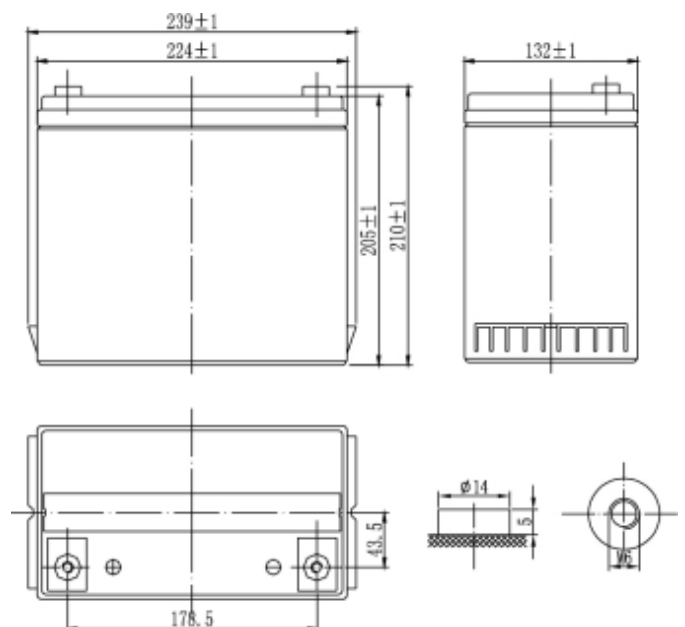


Особенности

- Продолжительный срок службы;
- Устойчивость к глубоким разрядам;
- Температурная стабильность характеристик;
- Исключены утечки кислоты, гарантирована безопасная эксплуатация с другим оборудованием;
- Отсутствует газовыделение, достаточно естественной вентиляции;
- Нет необходимости в контроле уровня и доливе воды;
- Корпус аккумулятора выполнен из пластика ABS, не поддерживающего горение.

Габариты (±1мм)

Длина, мм.....	239
Ширина, мм.....	132
Высота, мм.....	205
Полная высота, мм.....	210
Вес (±3%), кг.....	17.3



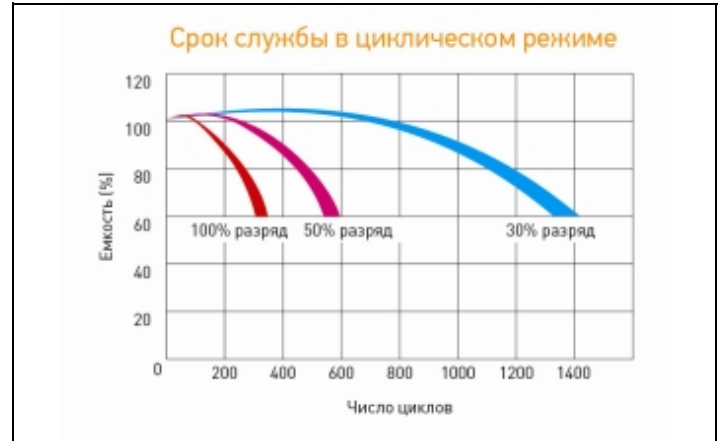
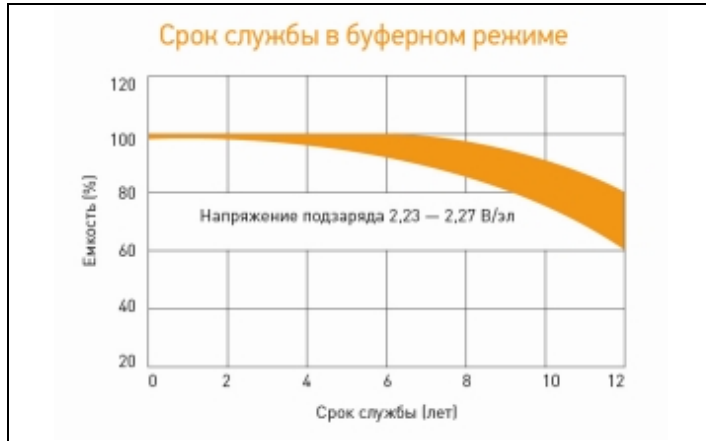
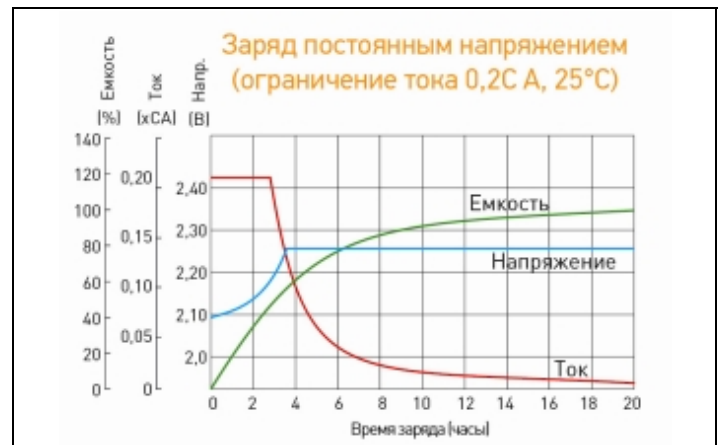
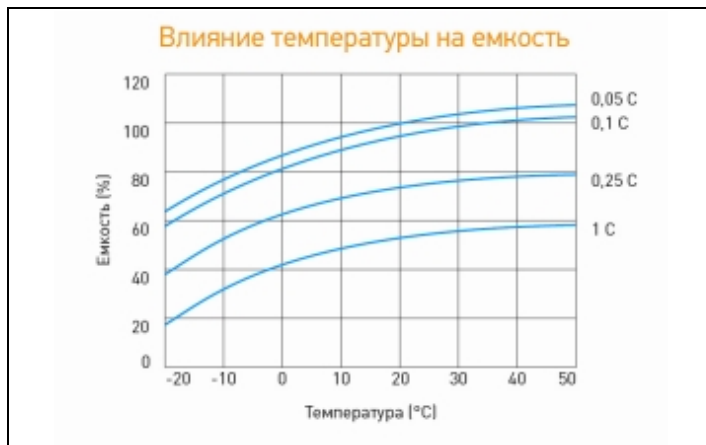
Разряд постоянным током, А (при 25°C)

В/эл-т	5 мин	10 мин	15 мин	30 мин	45 мин	1 ч	3 ч	5 ч	10 ч
1.60V	174	129	99.4	59.2	43.2	35.1	14.6	9.82	5.33
1.65V	165	124	95.4	57.4	42.0	34.2	14.2	9.57	5.28
1.70V	155	115	90.6	55.6	40.8	33.3	13.9	9.40	5.24
1.75V	146	106	85.8	53.8	39.7	32.5	13.6	9.23	5.19
1.80V	136	99.8	79.5	51.9	38.5	31.7	13.3	9.06	5.14

Разряд постоянной мощностью, Вт/эл-т (при 25°C)

В/эл-т	5 мин	10 мин	15 мин	30 мин	45 мин	1 ч	3 ч	5 ч	10 ч
1.60V	315	238	185	111	82.9	68.9	29.1	18.8	10.1
1.65V	299	225	177	109	81.2	67.3	28.5	18.6	10.1
1.70V	283	213	169	107	79.7	65.8	27.9	18.2	10.1
1.75V	266	200	162	105	78.0	64.3	27.3	18.0	10.1
1.80V	260	186	154	104	76.6	62.6	26.7	17.9	10.1

(Примечание) Приведенные выше данные по характеристикам являются средними значениями, полученными в результате проведения 3 контрольно-тренировочных циклов, и не являются номинальными по умолчанию.



Продукция постоянно совершенствуется, поэтому фирма-изготовитель оставляет за собой право вносить изменения без предварительного уведомления.